

# 平成 28 年度 事業報告書 No. 1

## I. 法人の概要

1. 法人の名称	1-1
2. 所在地	1-1
3. 設立	1-1
4. 建学の精神・教育方針	1-1
5. 法人の沿革	1-1
6. 設置する学校・学科等	1-2
7. 当該学校・学科の入学定員、学生数の状況	1-3
8. 役員・教職員の概要	1-3
9. 組織図	1-4
(詳細資料) 当該学校・学科の入学定員、学生数の状況	1-5

学校法人 国際学院

## I. 法人の概要

### 1. 法人の名称

学校法人国際学院

### 2. 所在地

〒330-8548 埼玉県さいたま市大宮区吉敷町2丁目5番地

### 3. 設立

昭和46年12月17日

### 4. 建学の精神・教育方針

本学の建学の精神は、「誠実・研鑽・慈愛・信頼・和睦」である。

この5つの言葉は、大野誠理事長が、自己との闘いの中に人間の生き方を求めた過程の中で、昭和29年に座右の銘として、また人生哲学として選んだものである。

その後、昭和38年に理事長が独力で学院を創立した際、「人間の歩む道は他人と接し、その中で可否の評価を受けながら学ぶ道であり、それが教育の道である。」との信念から、この5つの言葉を建学の精神として掲げた。

これらの言葉は、個人として豊かな生活を送るために欠くことのできない条件であるとともに、どのような組織でも通用する人間関係の基礎である。この5項目を実践すれば、人間関係に潤いが生まれるばかりでなく、実りある幅広い人間関係をもたらし、さらに人間が目指すべき社会の実現にもつながるものである。

教育方針は「礼をつくし、場を清め、時を守る」の凡事徹底を掲げ、当たり前のことを当たり前に行うことができる健全有為な人間を育成することを目的としている。

### 5. 法人の沿革

昭和	38年9月	国際学院創立・公認大宮国際料理学院開校
	41年4月	公認富士服装学院（和裁科・洋裁科・編物科）開校（昭和51年3月閉校）
	43年10月	国際クッキングスクール開校
	44年5月	大宮国際料理学院を国際栄養学院と改称
	45年4月	国際栄養学院に調理師養成課程を設置
	46年12月	学校法人国際学院設立認可
	48年4月	大宮保育専門学校開校（幼稚園教員養成科設置）（昭和59年3月閉校）
	49年4月	大宮保育専門学校に保育養成科設置（夜間部）
	50年4月	大宮保育専門学校に幼稚園教員・保育養成科設置（昼間部）
	51年3月	国際栄養学院を国際調理師専門学校と改称・専修学校に移行（平成23年3月閉校）
	52年4月	国際栄養士専門学校開校（昭和59年3月閉校）
	58年1月	国際学院埼玉短期大学設置認可（幼児教育科・食物栄養科）
	4月	国際学院埼玉短期大学開学
	63年4月	国際学院伊奈高等専修学校開校（食品流通工学科・国際情報経営科・社会体育科、※平成4年国際英語科設置）（平成11年3月閉校）
平成	2年4月	国際調理師専門学校の調理師科を調理師高度技術学科（2年制）と調理師専攻学科（1年制）に改める。
	7年4月	国際学院埼玉短期大学に専攻科食物栄養専攻設置（学位授与機構認定専攻科）修業年限2年

- 平成 8年 4月 国際学院埼玉短期大学に専攻科幼児教育専攻設置（学位授与機構認定専攻科）修業年限 2年
- 10年 4月 国際学院高等学校開校（全日制課程、総合学科）
- 11年 4月 国際調理師専門学校・国際学院高等学校がフランス国立グルノーブル技術専門ホテル学校と姉妹校提携
- 14年 4月 国際学院高等学校通信制課程総合学科（広域制）設置  
※平成 26年 4月から普通科に学科転換
- 15年 6月 国際学院埼玉短期大学がオーストラリア・国立シドニー大学及び州立マッコーリー大学と教育提携
- 15年 10月 国際調理師専門学校調理師専攻学科（夜間部）設置
- 17年 10月 国際学院高等学校がカナダ・アーチビショップカーニー中等学校と姉妹校提携
- 18年 10月 国際学院埼玉短期大学がカナダ・州立マラスピナ大学（現バンクーバーアイランド大学）と姉妹校提携
- 22年 4月 国際学院埼玉短期大学健康栄養学科内に専攻設置（栄養士専攻・調理師専攻）  
国際学院埼玉短期大学に調理師別科設置 修業年限 1年  
国際学院埼玉短期大学専攻科に高度調理師専攻設置 修業年限 1年  
国際学院高等学校 大宮学習センター開設
- 22年 7月 国際学院高等学校がユネスコスクールに認定・加盟
- 23年 4月 国際学院埼玉短期大学専攻科にキャリア開発専攻設置 修業年限 1年
- 25年 4月 国際学院中学校開校
- 26年 9月 国際学院中学校高等学校がマレーシア・王立アラム・シャー中等学校と教育提携

## 6. 設置する学校・学科等

学校法人国際学院 理事長・学院長 大野 誠

- (1) 国際学院埼玉短期大学（〒330-8548 埼玉県さいたま市大宮区吉敷町 2丁目 5番地）

学長 大野博之

幼児保育学科

健康栄養学科（食物栄養専攻 / 調理製菓専攻）

専攻科 健康栄養専攻

専攻科 幼児保育専攻

専攻科 高度調理師専攻

専攻科 キャリア開発専攻

調理師別科

- (2) 国際学院高等学校（〒362-0806 埼玉県北足立郡伊奈町小室 10474番地）

校長 大野博之

普通科（全日制課程）

総合学科（全日制課程）

普通科（通信制課程）

総合学科（通信制課程）

- (3) 国際学院中学校（〒362-0806 埼玉県北足立郡伊奈町小室 10474番地）

校長 大野博之

7. 当該学校・学科等の入学定員、学生数の状況

平成 28 年 5 月 1 日現在

(人)

学 校 名	学部・学科等名	開設年度	入学定員	入学者	収容定員	在籍者
国際学院埼玉短期大学	幼児保育学科	昭和 58	180	111	360	232
	健康栄養学科					
	食物栄養専攻	昭和 58	80	65	160	141
	調理製菓専攻	平成 22	40	22	80	39
	小計		300	198	600	412
	専攻科 健康栄養専攻	平成 7	20	9	40	17
	専攻科 幼児保育専攻	平成 8	20	0	40	0
	専攻科 高度調理師専攻	平成 22	40	0	40	0
	専攻科 キャリア開発専攻	平成 23	20	0	20	0
	小計		100	9	140	17
	合計		400	207	740	429
国際学院高等学校	普通科 (全日制課程)	平成 28	80	71	80	71
	総合学科 (全日制課程)	平成 10	160	276	640	786
	普通科 (通信制課程)	平成 26	80	11	240	48
	総合学科 (通信制課程)	平成 14	-	-	100	1
	計		320	358	1,060	906
国際学院中学校		平成 25	80	23	240	54
総 計			800	588	2,040	1,389

8. 役員・教職員の概要

(1) 役員概要

平成 28 年 5 月 1 日現在 (人)

	定 数	実 員
理 事	8~10	10
監 事	2~3	2
評議員	17~21	21

(2) 教職員の概要

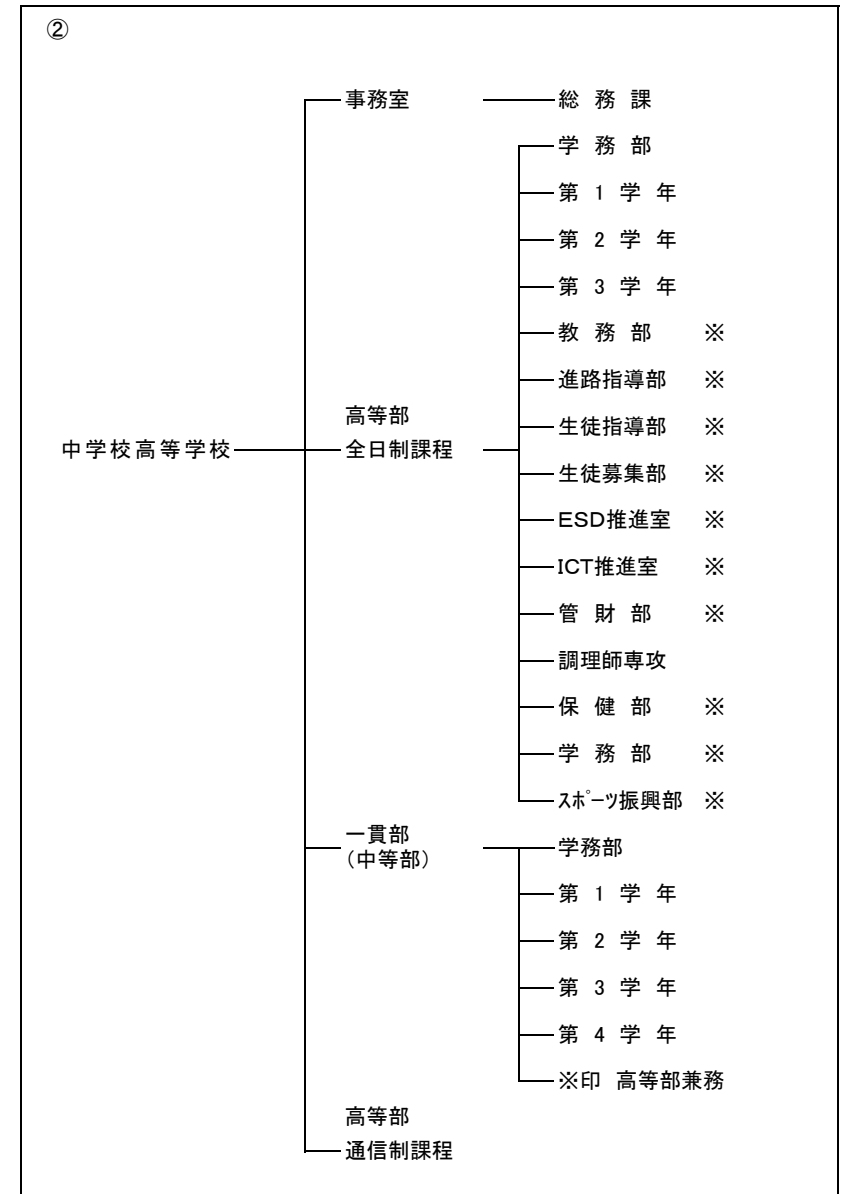
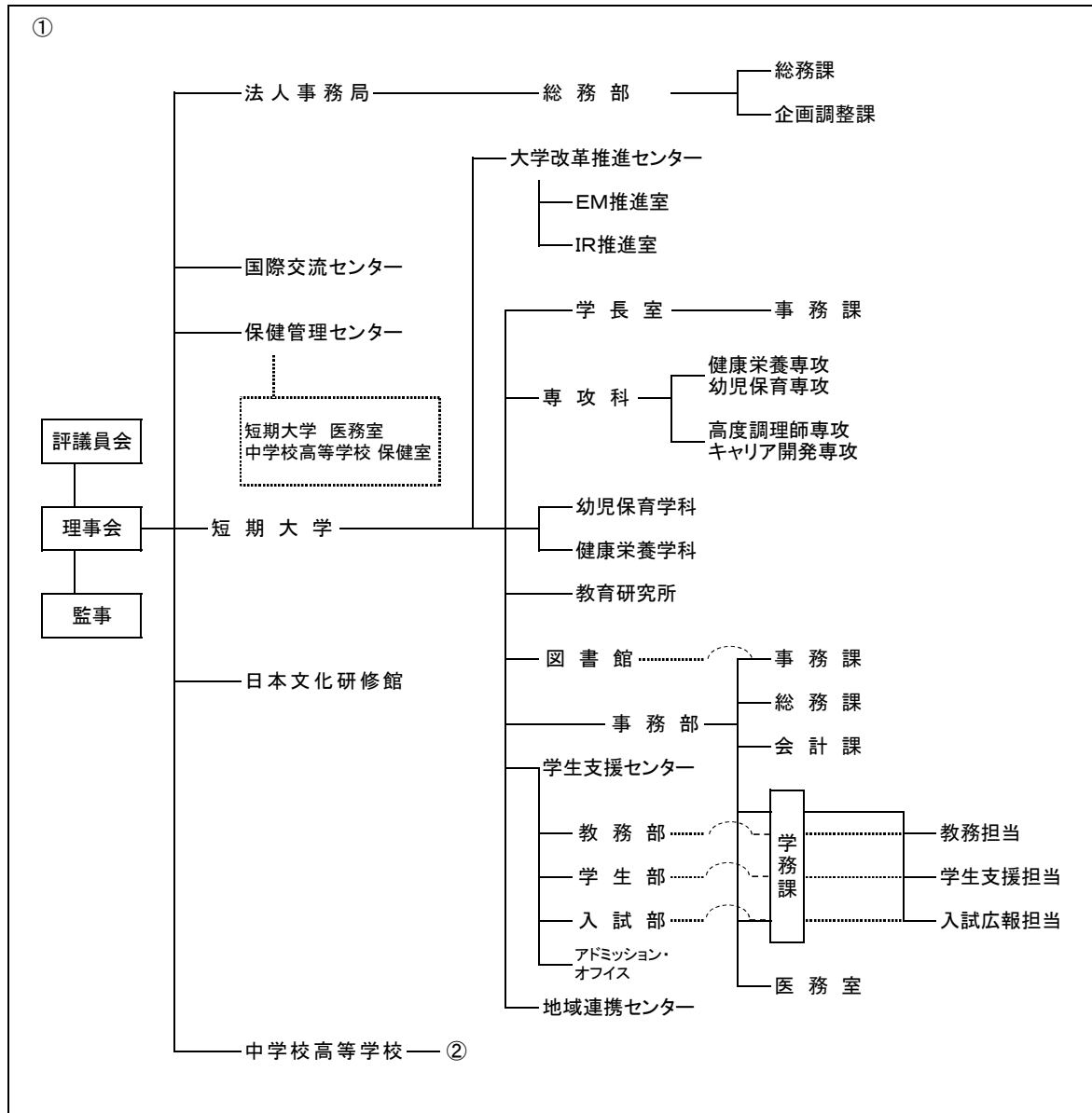
平成 28 年 5 月 1 日現在

(人)

学 校 名	専任教員	非常勤講師	専任職員	臨時職員	合計
法人部門	0	0	1	1	2
国際学院埼玉短期大学	33	40	22	6	101
国際学院高等学校	45	34	7	4	90
国際学院中学校	10	5	0	0	15
学院全体	88	79	30	11	208

※臨時職員には派遣職員を含む

9. 組織図（平成28年7月1日現在）



当該学校・学科の入学定員、学生数の状況【詳細】(平成28年5月1日現在)

(平成28年5月1日現在)

フ リ ガ ナ 学 校 名 (所在地)	学部・学科等名	開 設 年 度	入 学 定 員 (a)	志 願 者 数	合 格 者 数	入学者数 (b)		(b) —— (a)	収 容 定 員 (c)	現員 (d)		(d) —— (c)	備 考	
						うち留学生数	(a)			うち留学生数	(c)			
コクサイガクインサイタマタンキダ'イガク 国際学院埼玉短期大学 (埼玉県さいたま市大宮区吉敷町)	幼児保育学科	年度 昭和58	人 180	人 114	人 113	人 111	人	0.62	人 360	人 232	人	0.64		
	健康栄養学科													
	食物栄養専攻	昭和58	80	73	71	65		0.81	160	141		0.88		
	調理製菓専攻	平成22	40	24	24	22		0.55	80	39		0.49		
	計		300	211	208	198		0.66	600	412		0.69		
	専攻科													
	健康栄養専攻	平成7	20	9	9	9		0.45	40	17		0.43		
	幼児保育専攻	平成8	20	0	0	0		0.00	40	0		0.00		
	高度調理師専攻	平成23	40	0	0	0		0.00	40	0		0.00	修業年限1年	
	キャリア開発専攻	平成23	20	0	0	0		0.00	20	0		0.00	修業年限1年	
計		100	9	9	9		0.09	140	17		0.12			
合計			400	220	217	207		0.52	740	429		0.58		
調理師別科	平成23	40	—	—	—		—	40	—		—	—	修業年限1年	
コクサイガクインコウトウガッコウ 国際学院高等学校 (埼玉県北足立郡伊奈町)	全日制課程(普通科)	平成28	80	375	367	71		0.89	80	71		0.89		
	全日制課程(総合学科)	平成10	160	1,415	1,341	276		1.73	640	786		1.23		
	通信制課程(普通科)	平成26	80	13	12	11		0.14	240	48		0.20	H26.4 開設	
	通信制課程(総合学科)	平成14	—	—	—	—		—	100	1		0.01	H26.4 普通科へ転換	
	計		320	1,803	1,720	358		1.12	1,060	906		0.85		
コクサイガクインチュウガッコウ 国際学院中学校 (埼玉県北足立郡伊奈町)		平成25	80	164	79	23		0.29	240	54		0.23	H25.4 開設	
	計		80	164	79	23		0.29	240	54		0.23		
総 計			800	2,187	2,016	588		0.74	2,040	1,389		0.68		